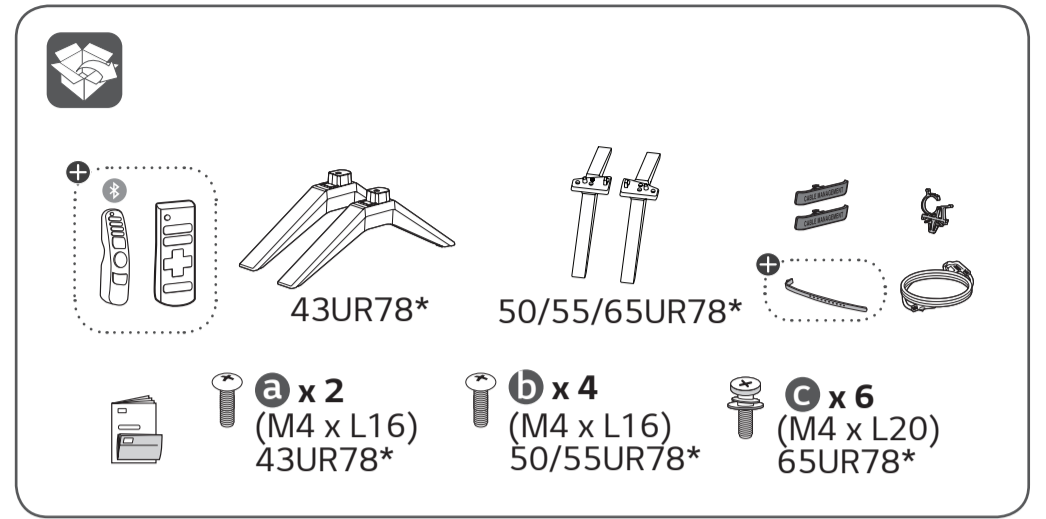
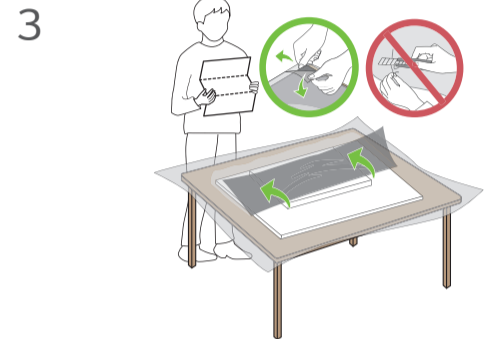
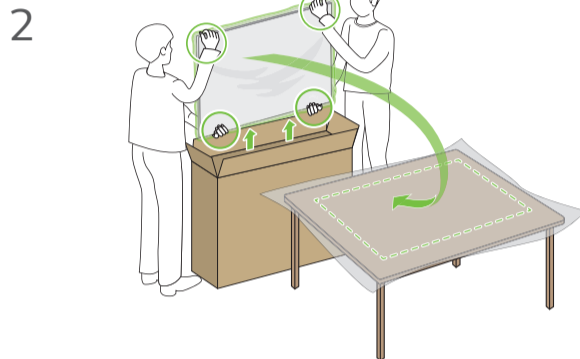
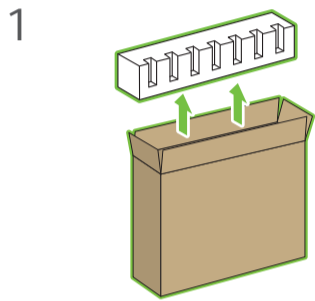




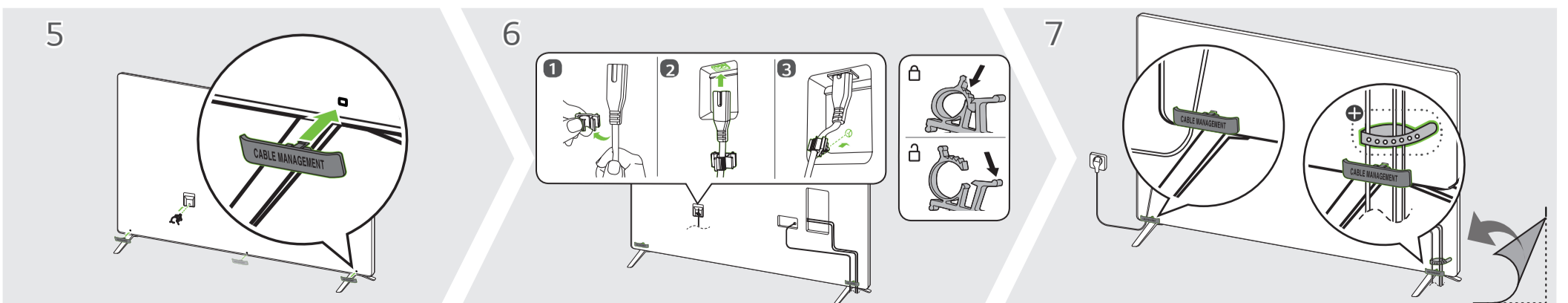
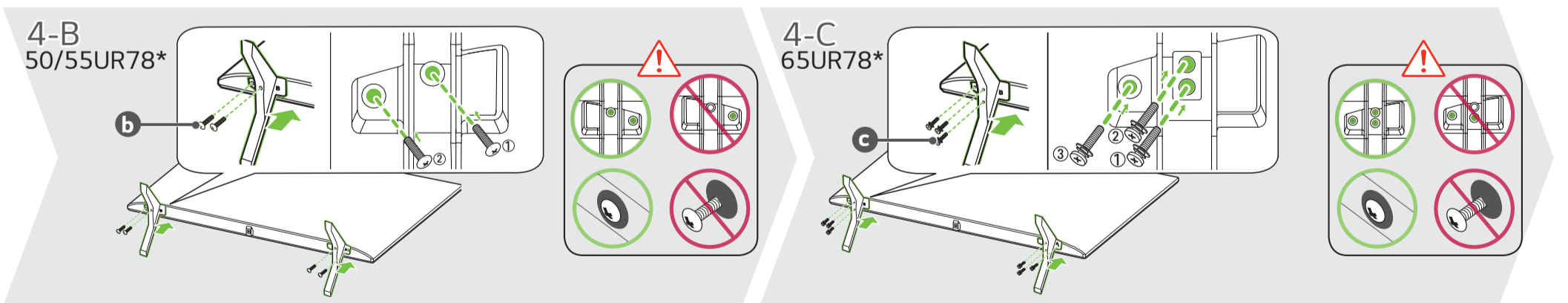
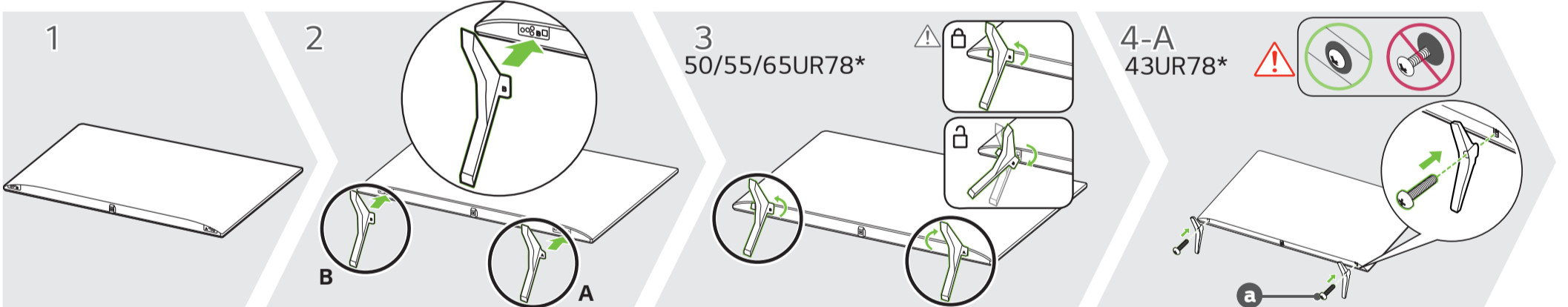
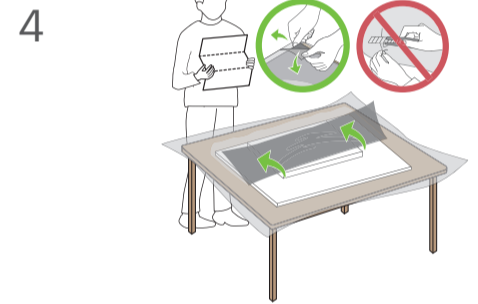
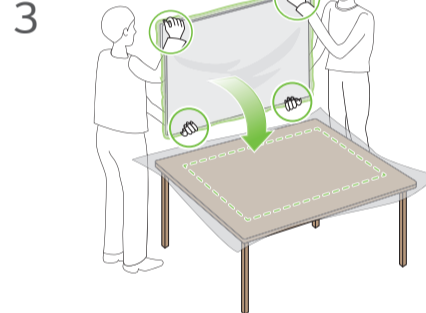
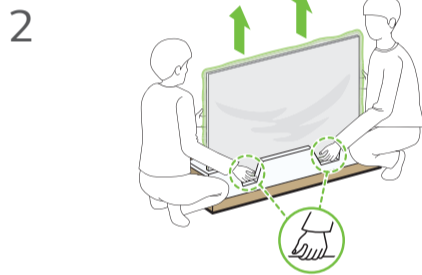
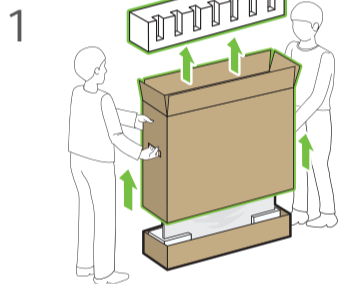
UR78\*

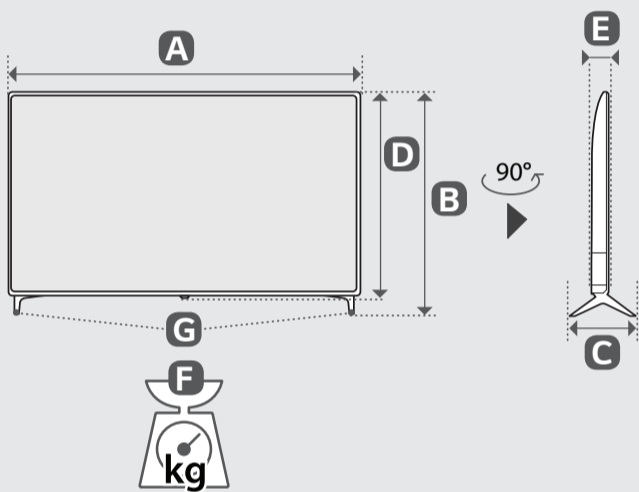
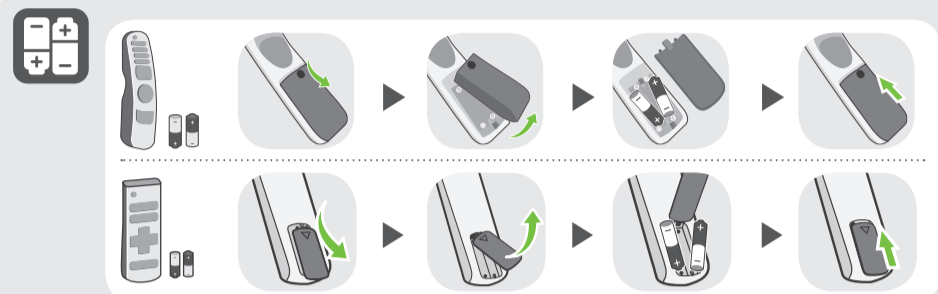
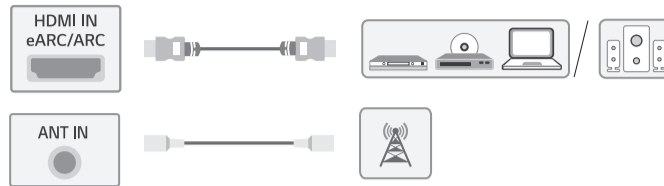
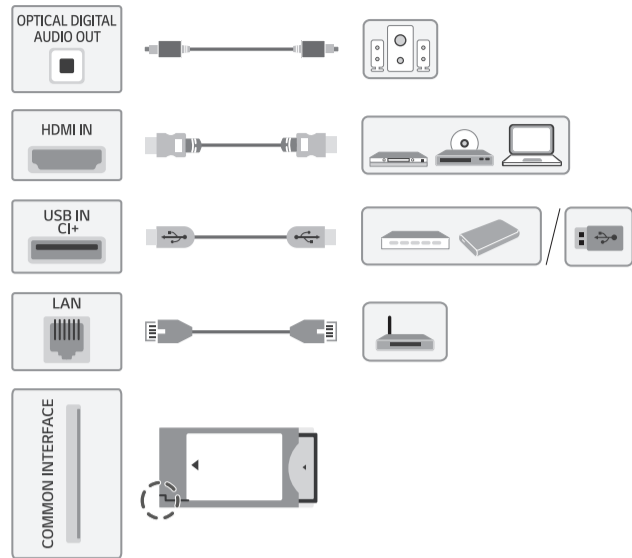


43/50/55UR78\*

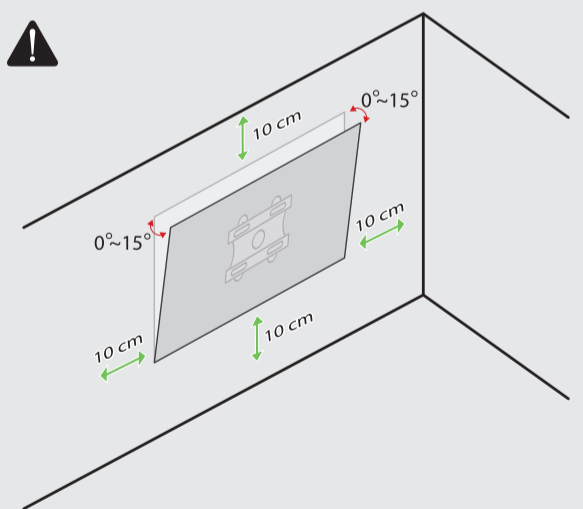
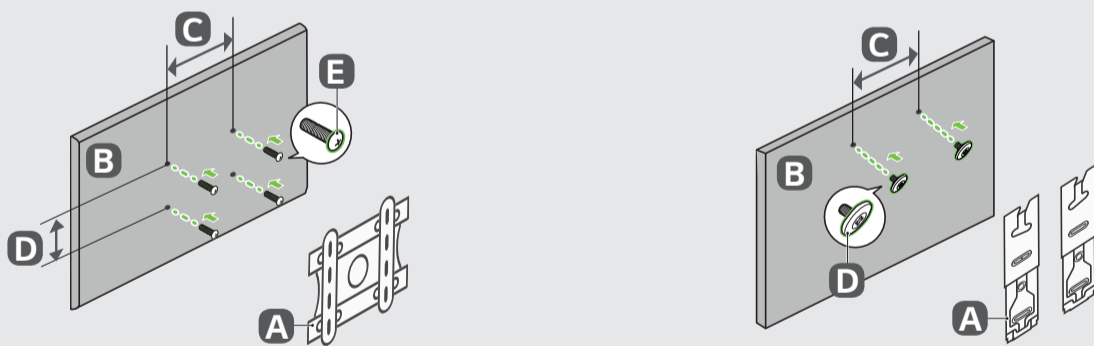


65UR78\*





	A	B	C	D	E	F	F-G
	(mm)					(kg)	
43UR781COLK	967	621	200	564	57.1	8.9	8.8
50UR781COLK	1121	716	230	651	57.1	11.8	11.7
55UR781COLK	1235	780	230	715	57.5	14.1	14.0
65UR781COLK	1454	903	269	838	57.7	21.6	21.4



A	B	C x D (mm)	E
LSW240B MSW240	43/50UR78*	200 x 200	M6
OLW480B MSW240	55UR78*	300 x 300	M6
OLW480B	65UR78*	300 x 300	M6

A	B	C (mm)	D
WB21LMB	43/50UR78*	200	M6
	55/65UR78*	300	



⊕ : Depending on model / В зависимост от модела / Závísí na modelu / Selon le modèle / Abhängig vom Modell / Ανάλογα με το μοντέλο / Típusfüggő / In base al modello / Zależnie od modelu / Dependendo do modelo / În funcție de model / U zavisnosti od modela / Ovisno o modelu / Odvisno od modela / En función del modelo