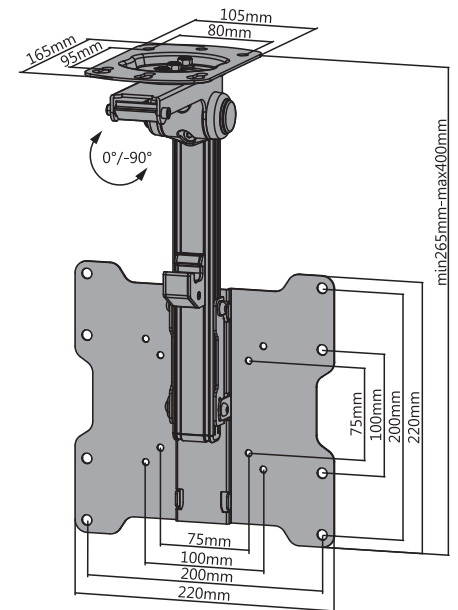


Installation manual

M VESA Flip Down

EAN: 7350022730346, 7350022739826

- ar تېپىش ۋىدېئوسى
- ca Instal·laci3 manual
- da Installationsmanual
- de Installationsanleitung
- ee Paigaldusjuhend
- el Οδηγίες εγκατάστασης
- es Manual de instalaci3n
- fi Asennusohje
- fr Installation Manuel
- he הנקתה ירידה
- hu Szerelési kézikönyv
- it Manuale di installazione
- jp 取り付け説明書
- kr 설치 설명서
- lt Montavimo instrukcija
- lv Uzstādīšanas rokasgrāmata
- nl Installatie handleiding
- no Installasjonshåndbok
- pl Instrukcja instalacji
- pt Manual de instalaç3o
- ro Manual de instalare
- ru Инструкция по установке
- sk Inštalacný manuál
- sl Navodila za montažo
- sv Installationsmanual
- tr Montaj kılavuzu
- zh 安装手册



IMPORTANT!
Your Plasma, LCD, TV, Projector, Projector Screen or other HIFI equipment represents a considerable value.
If screws are included they may not be suitable for the material of your wall, ceiling or floor. Replace the screws with suitable ones if needed.
In case you are unsure regarding any aspects of the mounting of this product please Consult a professional.

مهم!
قد تكون البلازما أو LCD أو التلفاز أو جهاز الإسقاط أو شاشة العرض أو أي من الأجهزة الإلكترونية ذات قيمة عالية.
إن كانت المسمكات المرفقة مع المنتج لا تتناسب مع مادة الجدار أو السقف أو الأرضية، فاستبدلها بمسمكات مناسبة.
في حالة عدم التأكد من أي جوانب تركيب هذا المنتج، فاستشر متخصصاً.

DŮLEŽITÉ!
Váš plazmový nebo LCD televizor, projektor, plátno a další elektrotechnické vybavení je vysoké hodnotné.
Pokud jsou součástí balení produktu šrouby, zkontrolujte, zda jsou vhodné pro upevnění ke stěně, stropu nebo podlaze v místě instalace.
V případě, že nebudou přibalené šrouby vhodné, vyměňte je.
Pokud budete mít při montáži tohoto produktu pochyby, obraťte se na zkušeného odborníka.

VIKTIG!
Din plasmaskärm, LCD-skärm, tv, projektor, projektorsskärm eller andet HIFI-udstyr repræsenterer en betydelig værdi.
Hvis der medfølger skruer, passer de muligvis ikke til materialet i væggen, loftet eller gulvet. Udskift skruerne med passende skruer, hvis det er nødvendigt.
Hvis du er i tvivl om noget i forbindelse med monteringen af produktet, skal du kontakte en ekspert.

BELANGRIJK!
Uw Plasma LCD TV, Projector, Projector scherm of andere HIFI-apparatuur vertegenwoordigt een aanzienlijke waarde.
Het kan zijn dat de bijgeleverde schroeven niet geschikt zijn voor uw toepassing. In dat geval dient u ze te vervangen door schroeven die wel geschikt zijn. Twijfel U, raadpleeg dan een professional.

TÄHTISI!
Teie teler, projektor, projektori ekrään või muu HIFI seade on suure väärtusega.
Kui kinnitused on komplektis paigalduskruvid, siis ei pruugi need sobida Teie seinale, lüü või põrandale materjaliga. Vajadusel vahetage kruvid sobivate vastu.
Kui Te ei ole seadme paigaldamise detailides kindel, siis konsulteerige spetsialistiga.

ACHTUNG!
Ihr Plasma-, LCD-, TV-Gerät, Ihr Projektor, Ihre Leinwand oder sonstige HIFI-Ausrüstung stellt einen beträchtlichen Wert dar. Die möglicherweise im Lieferumfang enthaltenen Schrauben sind unter Umständen nicht für das Material Ihrer Wände, Decken oder Böden geeignet. Ersetzen Sie sie bei Bedarf durch geeignete Schrauben.
Wenn Sie bezüglich der Montage des Produkts unsicher sind, wenden Sie sich an einen Fachmann.

ΣΗΜΑΝΤΙΚΟ!
Οι τηλεοράσεις Plasma, LCD, ο κανονικός τηλεοράστης, οι οθόνες προβολής ή άλλες συσκευές HIFI έχουν μία αξιοσημείωτη αξία. Αν περιλαμβάνονται βίδες ή σπείρες για την εγκατάσταση του προϊόντος, να βεβαιωθείτε ότι η τιμή των βιδών ή των σπείρων είναι κατάλληλη για το υλικό που θα βιδωθεί ή τοποθετηθεί. Αντικαταστήστε τις βίδες με κατάλληλες αν είναι απαραίτητο.
Στην περίπτωση που δεν είστε σίγουροι για κάποια (ή/και) στοιχεία σχετικά με την προεργασία αυτού του προϊόντος, παρακαλούμε συμβουλευτείτε έναν ειδικό.

IMPORTANT!
Los equipos de plasma o LCD, los televisores, proyectores y pantallas de proyección, así como otros equipos de alta fidelidad suponen una inversión considerable. Si incluyen tornillos, puede que no sean adecuados para el material del que están formados la pared, el techo o el suelo. Sustituya estos tornillos por otros más adecuados si es preciso.
Si no está seguro sobre cualquier aspecto del montaje de este producto, consulte a un profesional.

ΤΑΡΧΕΑΚΑ!
Πλάσμα- ή μεταβλεπόμενα, τηλεοράσεις, προβολείς ή οθόνες προβολής είναι αξιόλογα αντικείμενα με υψηλή αξία. Εάν περιλαμβάνονται βίδες ή σπείρες για την εγκατάσταση του προϊόντος, να βεβαιωθείτε ότι η τιμή των βιδών ή των σπείρων είναι κατάλληλη για το υλικό που θα βιδωθεί ή τοποθετηθεί. Αντικαταστήστε τις βίδες με κατάλληλες αν είναι απαραίτητο.
Στην περίπτωση που δεν είστε σίγουροι για κάποια (ή/και) στοιχεία σχετικά με την προεργασία αυτού του προϊόντος, παρακαλούμε συμβουλευτείτε έναν ειδικό.

IMPORTANT!
Vos écrans plasma, LCD, télévisions, projecteurs, écrans de projection ou autre matériel Hi Fi ont une valeur considérable. Les vis fournies peuvent ne pas être compatibles à la nature de vos murs, plafonds et sols. Remplacez-les par des vis adaptées.
Si vous avez des doutes quant au montage de ce produit, veuillez consulter un professionnel.

FONTOS!
Plazma, LCD TV-ó, projektorod, vetőváznázud vagy egyéb műszaki berendezéseid tekintélyes értéket képvisel. Ha a csavarokat tartalmazza, akkor sem biztos, hogy alkalmas a berendezés, hogy falra, mennyezetre, vagy a padlóra rögzítsd. Cseréld ki a csavarokat a megfelelőkre, ha szükséges. Abban az esetben, ha nem biztos a termék beépítésével kapcsolatban, forduljon szakemberhez.

IMPORTANT!
I vostri plasma, LCD, TV, proiettori, schermi di proiezione o altri apparecchi Hi-Fi rappresentano un notevole investimento. Le viti in dotazione potrebbero rivelarsi non adatte per il materiale della parete, del soffitto o del pavimento. Sostituitele quindi con viti più idonee in caso di necessità.
Nel caso riscontrate problemi nel montaggio di questo prodotto, consultate un tecnico specializzato.

重要!
高価なプラズマ、LCDは、テレビ、プロジェクタ、プロジェクタースクリーンまたは他のハイファイ機器はかなりの価値を表します。
ネジが含まれている場合、それはあなたの壁、天井や床の材質に適していないかもしれません。
必要に応じて適切なものでネジを取り替えます。
ケースでは、本製品の取り付けのいずれかの側面に不明な点がある穴に相談してください。

WARRANTY CARD MULTIBRACKETS.COM

MULTIBRACKETS™ Limited Warranty
Multibrackets warrants its products to be free of defects in material and workmanship for the product's Warranty Period. The Warranty Period commences on the original purchase date of the product.

All Multibrackets products are covered by a limited product warranty:

- Five (5) years for metal video monitor mounts; all racks and non-electrical rack accessories
- Two (2) years for gasfills and sit-stand workstations
- One (1) year for all motorized and/or automated products, plastic speaker mounts; all speaker stands; all furniture; all wood (MDF) accessories

For warranty claims made during the Warranty Period, MULTIBRACKETS will replace any defective product part free of charge. Should a part on your Multibrackets product fail, please create an RMA case on www.multibrackets.com/support to make a warranty claim. We will await your documentation and then discuss the product with you and once we confirm the product is under warranty, we will ship replacement parts to you. This Limited Warranty does not cover the costs of removing and replacing defective parts from your Multibrackets product. So, if your problem requires a repair technician, you must pay any labor charges. This Limited Warranty extends only to the original purchaser of the product and is automatically void if your Multibrackets product is modified in any way, improperly installed, taxed beyond its stated weight capacity or otherwise misused or abused. All Multibrackets products are intended for indoor use only and any outdoor use voids this Limited Warranty. The Limited Warranty for wall and ceiling mounts is void if the mount is moved from its initial installation. To the maximum extent permitted by applicable law, Multibrackets disclaims any other warranties, express or implied, including warranties of fitness for a particular purpose and warranties of merchantability. Multibrackets will not be liable for any damages whatsoever arising out of the use or inability to use its products, even if Multibrackets has been advised of the possibility of such damages. To the maximum extent permitted by applicable law, Multibrackets disclaims any responsibility for incidental or consequential damages.

Multibrackets™ Stockholm Sweden 2016. www.multibrackets.com

VIKTIG!
Din plasma, LCD, TV, projektor, projektorsskärm eller annat HIFI-utstyr har betydlig värde.
Hvis skruer følger med, er det ikke sikkert at de passer til materialet i væggen, loftet eller gulvet. Bytt skruerne i skruer som er egnet om nødvendigt.
Hvis du er usikker når det gælder monteringen af dette produkt, må du kontakte en professionel.

UWAGA!
Monitor plazmowy, LCD, telewizor, projektor, ekran projekcyjny lub inny sprzęt HIFI stanowi znaczną wartość.
Jeśli dołączono do niego śruby mocujące, mogą one nie być odpowiednie do materiału, z którego wykonano są dane ściany, sufit lub podłoga. W razie potrzeby należy je zastąpić odpowiednimi śrubami.
W razie jakichkolwiek wątpliwości dotyczących montowania tego urządzenia należy zasięgnąć porady u specjalisty.

IMPORTANT!
O seu Plasma, LCD, TV, projetor, tela de projeção ou outro equipamento de HIFI representa um valor considerável.
Se os parafusos estão incluídos eles podem não ser adequados para o material da sua parede, teto ou chão.
Substitua os parafusos com os adequados, se necessário.
Em caso de dúvida sobre quaisquer aspectos da montagem deste produto, consulte um profissional.

SVARIG!
Jūsu Plasma, LCD, TV, projektor, projektorā ekrāns vai cita HIFI iekārtas veido ievērojamu vērtību.
Iekārtās skrūves var būt nepiemērotas jūsu sienai, griestam vai grīdas materiālam.
Nomainiet skrūves ar piemērotām skrūvēm, ja nepieciešams.
Gadījumā, ja jūs neesat pārliecināts par iekārtas šo produktu montāžas un stiprinājumu aspektiem, lūdzam konsultēties ar speciālistu.

SVARBU!
Jūsų plazminis TV, LCD, LED televizorius, projektorius, projektoriaus ekranas ar kita HIFI įranga turi didelę vertę.
Jei varžta yra komplekte, jie gali netikti pas Jus panaudotoms sienai, lubų ar grindų medžiagoms.
Pakeiskite varžtus į tinkamus, jei reikia.
Jei nesate tikras dėl bet kuro šio produkto montavimo aspektų - prašome kreiptis į profesionalus.

IMPORTANT!
Plasma la, LCD, TV, projektor, ecran de proiectie sau alte echipamente HIFI reprezintă o valoare considerabilă.
In cazul în care suruburile sunt incluse ele nu pot fi potrivite pentru materialul peretelui dvs., tavan sau podea.
Remontați suruburile cu cele adecvate, dacă este necesar.
In cazul în care nu sunteți sigur cu privire la orice aspecte ale montării acestui produs vă rugăm să consultați un profesionist.

ВНИМАНИЕ!
Какие бы оборудованием HIFI вы ни пользовались, будь то плазменный, ЖК или стандартный телевизор, проектор или проекционный экран, - все они представляют значительную ценность. Не всегда крепления, прилагаемые в комплекте, подходят к материалу ваших стен, потолка или пола. При необходимости замените их на более подходящие.
Если у вас есть какие-либо сомнения относительно того, как крепить данный продукт, пожалуйста, проконсультируйтесь у квалифицированного специалиста.

VIKTIG!
Din plasmaskärm, LCD-skärm, TV, projektor, projektorsskärm eller annan HIFI-utrustning representerar ett ansenligt värde. Om skruvar medföljer utrustningen är det inte säkert att de passar för materialet i väggen, taket eller golvet! Byt ut skruvarna mot lämpliga skruvar om så krävs. Kontakta en expert om du är osäker på något i samband med monteringen av produkten.

DŮLEŽITÉ!
Váš plazmový alebo LCD televizor, projektor, plátno a ďalšie elektrotechnické vybavenie je vysoké hodnotné.
Pokiaľ sú súčasťou balenia produktu skrutky, skontrolujte, či sú vhodné pre upevnenie ke stene, stropu alebo podlahe v mieste inštalácie.
V prípade, že nebudú priložené skrutky vhodné, vymeňte ich.
Pokiaľ budete mať pri montáži produktu pochyby, obráťte sa na skúseného odborníka.

POMEMBNO!
Vaš Plasma, LCD, TV, projektor, projekcijsko platno ali drugo HIFI oprema predstavlja pomembno vrednost.
Ce so vključen vijaki na smego lubi primeni za material svojega steno, strop ali tla.
Povzono nameštite vijake z ustreznimi tiste, če je potrebno.
V primeru, da ste prepričani o vseh vidikih vgradnje tega izdelka se obrnite na strokovnjaka.

ONEMLI!
Plazma, LCD, TV, Projektor, Projektor Ekranını veya diğer HIFI cihazını zinc dercece değerdür. Biriğe verilen vidılar duvar, tavan veya döşeme teçhizatına uygun olmayabilir. Gerektiğinde vidıları uygun olanlarla değiştirin.
Bu ürünün monte şekilleri ile ilgili sorunlarınız olmas halinde bir uzmandan yardım alın.

重要提示!
您的等离子、LCD、TV、投影机、投影屏幕或其它 HIFI 设备都有着不菲的价值。如附有螺丝，它们可能不适合您的墙壁、天花板或地板。
如果需要，请螺钉更换为适当的型号。
如果对本产品安装的任何方面有疑问，请咨询专业人员。

Warning!
Always check the depth of the holes before starting an installation.
تحذير
الرجاء دائما التحقق من عمق الثقوب قبل أن تبدأ أي عملية التركيب.

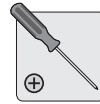
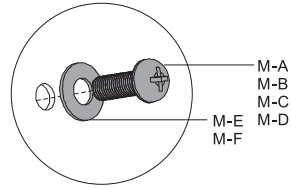
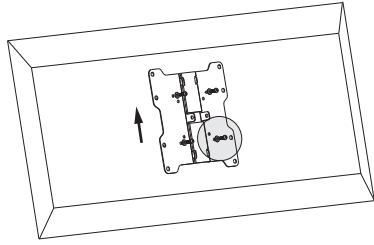
AVVARS!
Kontroller alltid hullernes dybde, før du går i gang med en installasjon.
WARNING!
Ver Beginn des Einbaus immer die Tiefe der Bohrungen überprüfen.
ΠΡΟΕΙΔΟΤΗΤΗ!
Ελέγχετε πάντοτε το βάθος των οπών προτού ξεκινήσετε την εγκατάσταση.
WARNING!
Always check the depth of the holes before starting an installation.
AVISO!
Controle siempre la profundidad de los agujeros antes de iniciar una instalación.
VAROITUS!
Säilytä reikien syvyyden ennen asentamisen aloittamista.
ATTENTION!
Vérifiez toujours la profondeur des trous avant de commencer l'installation.
ATTENZIONE!
Verificare sempre la profondità dei fori prima dell'installazione.
Varování!
Před zahájením instalace vždy zkontrolujte potřebnou hloubku všech otvorů.
AVDARS!
Spjikk alltid hvor dype hullene er før du begynner å montere.
OSTRZEŻENIE!
Przed przystąpieniem do montażu należy koniecznie sprawdzić głębokość otworów.
ПРЕДУПРЕЖДЕНИЕ!
Перед установкой всегда проверяйте глубину отверстий.
VARNING!
Kontrollera alltid hållens djup innan en installation påbörjas.
Uyari!
Montaja başlamadan önce daima deliklerin derinliğini kontrol edin.
警告
請始終在開始安裝前檢查孔洞的深度。

ceiling mount (x1) A		4mm Allen key (x1) B		6mm Allen key (x1) C	
M4x14 (x4) M-A	M5x14 (x4) M-B	M6x14 (x4) M-C	M8x20 (x4) M-D	D5 washer (x4) M-E	
D8 washer (x4) M-F	small spacer (x8) M-G	ST6.3x55 (x4) W-A	concrete anchor (x4) W-B	D6 washer (x2) W-C	

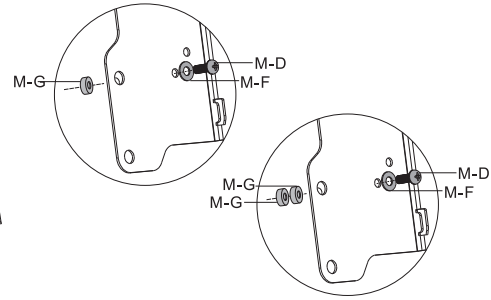
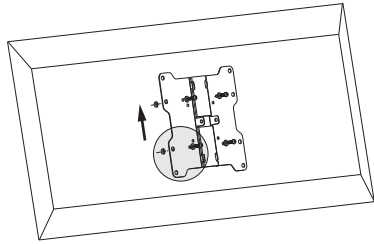
重要提示!
您的等离子、LCD、TV、投影机、投影屏幕或其它 HIFI 设备都有着不菲的价值。如附有螺丝，它们可能不适合您的墙壁、天花板或地板。
如果需要，请螺钉更换为适当的型号。
如果对本产品安装的任何方面有疑问，请咨询专业人员。

2

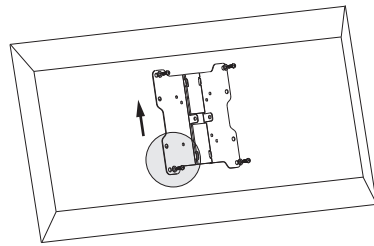
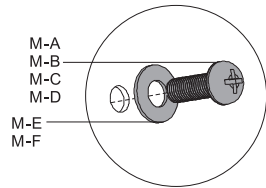
100x100 VESA



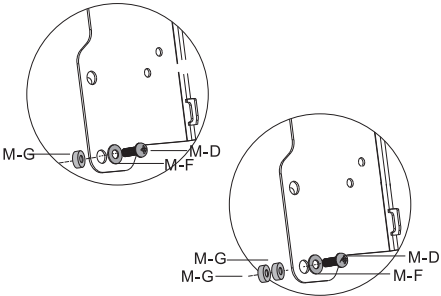
or



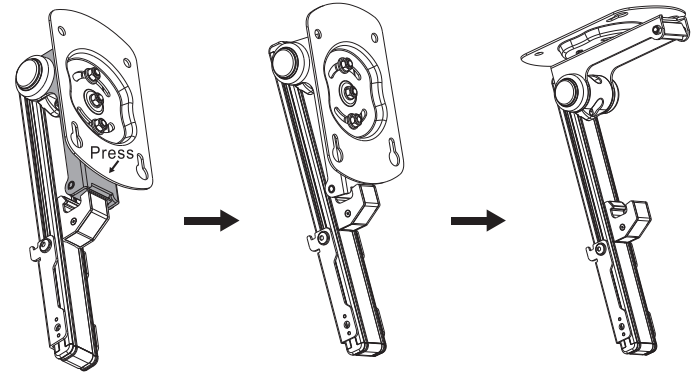
200x200 VESA



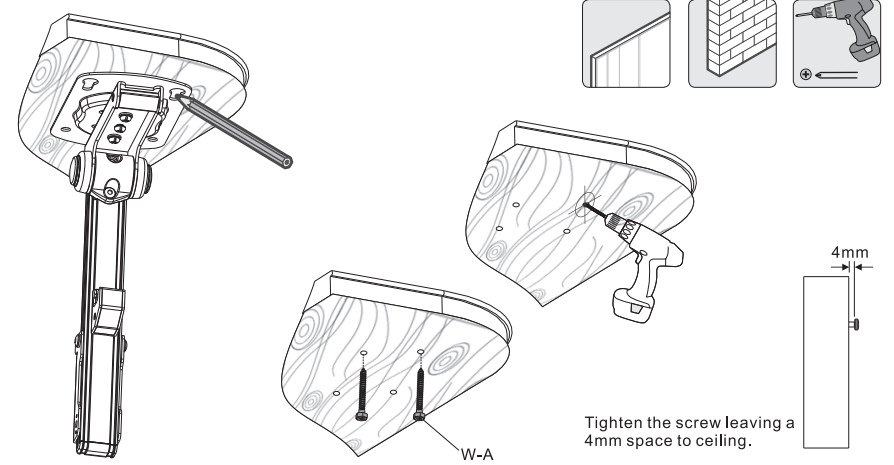
or



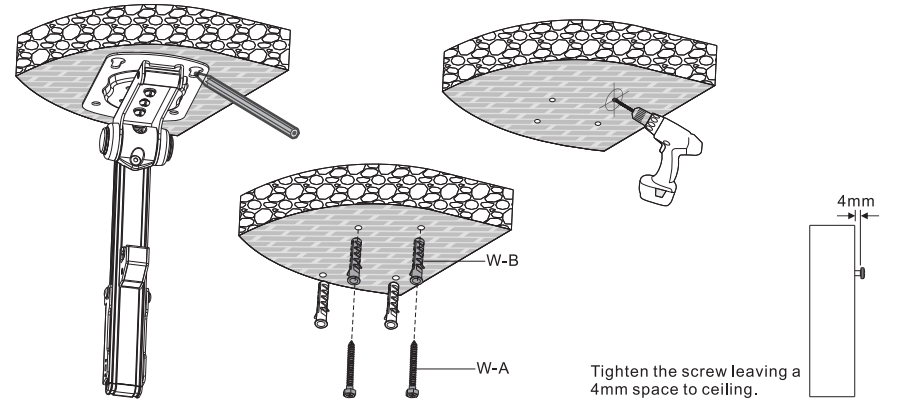
3



4a

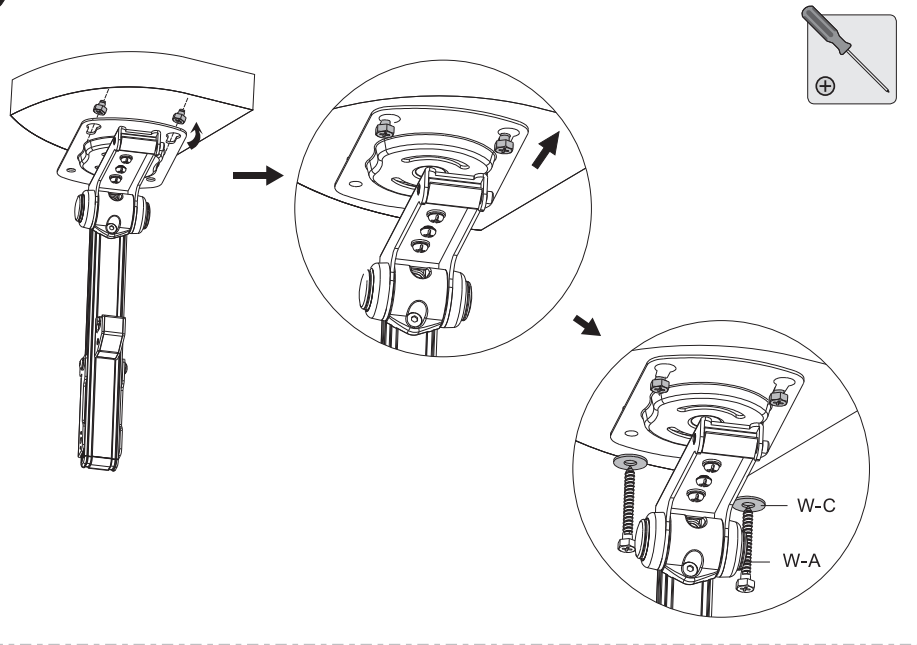


Tighten the screw leaving a 4mm space to ceiling.

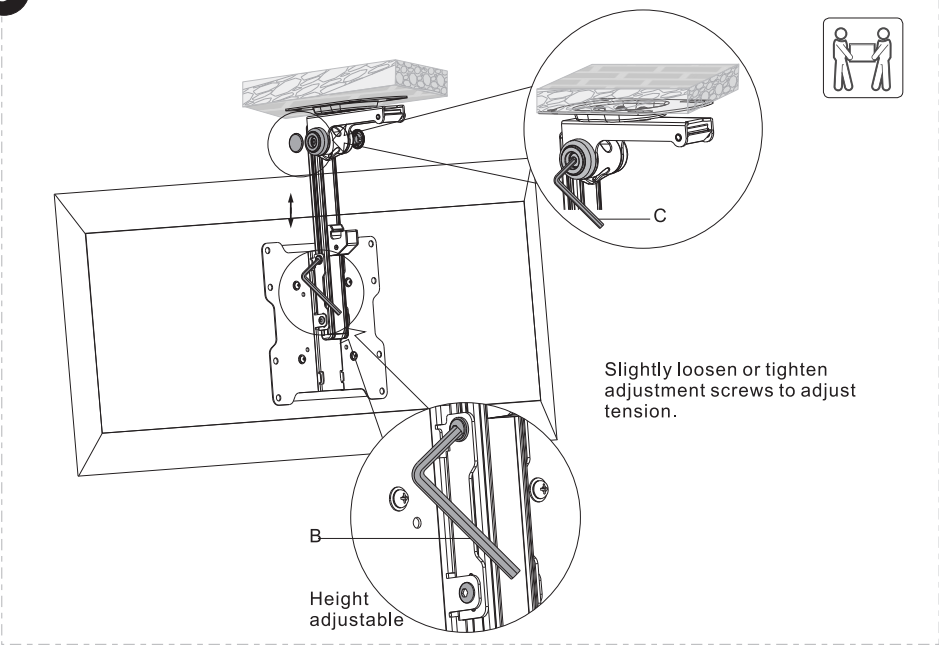


Tighten the screw leaving a 4mm space to ceiling.

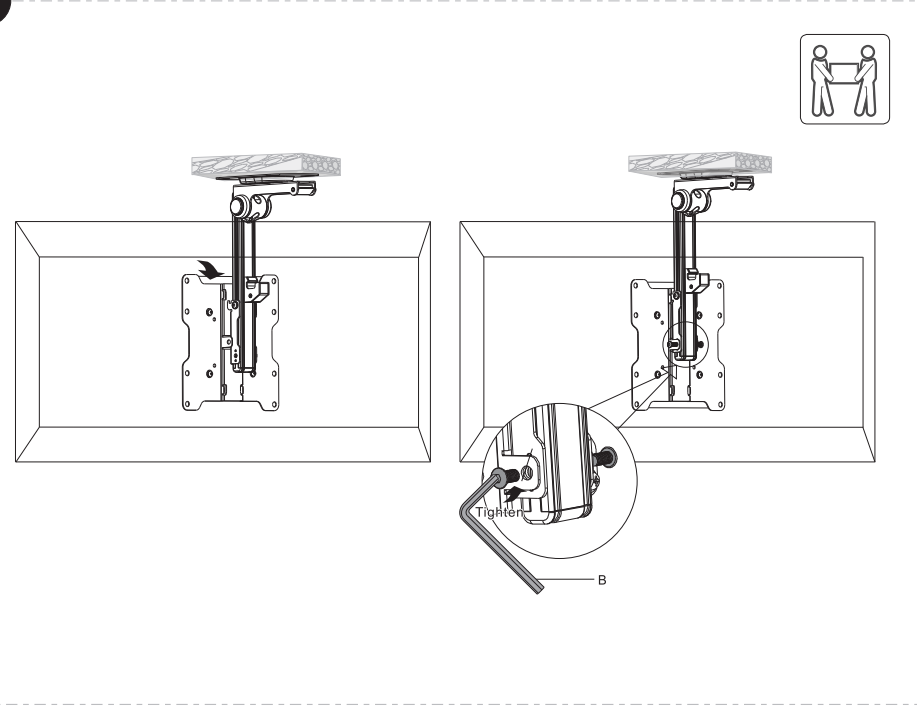
4b



6



5



7

